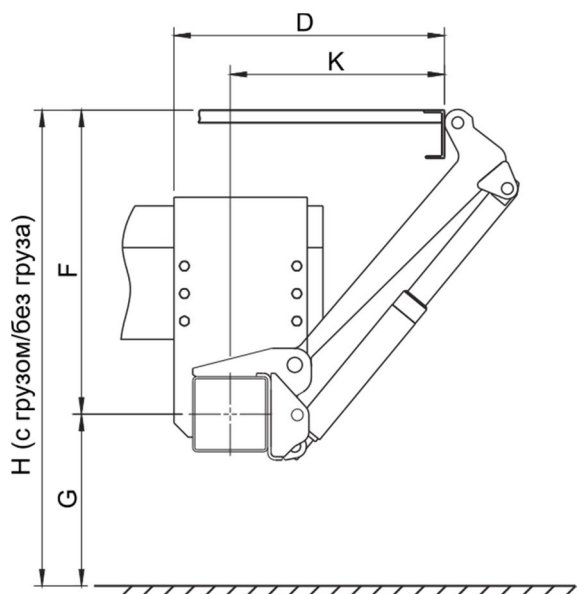


Модель МВВ 1000 К

Ширина платформы: 2500 мм



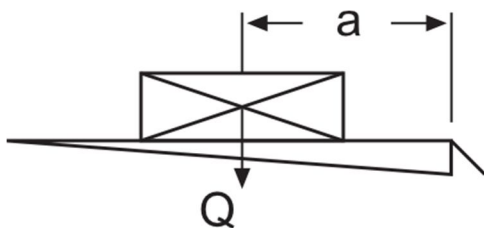
Сталь		Алюминий	
Высота	Вес	Высота	Вес
1509 мм	519 кг	1550 мм	376 кг
1809 мм	559 кг	1700 мм	384 кг
2109 мм	599 кг	1825 мм	390 кг
		2050 мм	401 кг

Размеры

Длина рычагов	700	800	900
H (макс.) Высота погрузки на пустой автомобиль	1256	1409	1546
H (мин.) Высота погрузки на гружёный автомобиль	906	922	998
F (макс.) От центра основной балки до поверхности платформы	728	811	894
F (мин.) От центра основной балки до поверхности платформы	529	572	625
K (макс.) При F (мин.)	710	801	886
K (мин.) При F (макс.)	514	570	626
D (макс.)	860	951	1036
D (мин.)	664	720	776

Технические характеристики

Грузоподъёмность	1000 кг
Размеры основной балки	180 x 180 мм
Цилиндры	2 подъёмных, 2 наклоняющих
Перекрытие пола платформой	-57 мм
Высота подъёма рычагов	1310 мм
Угол поворота платформы	От 90° до -10°



a (мм)	Q (кг)
700	1000
875	800
1150	600
1700	400